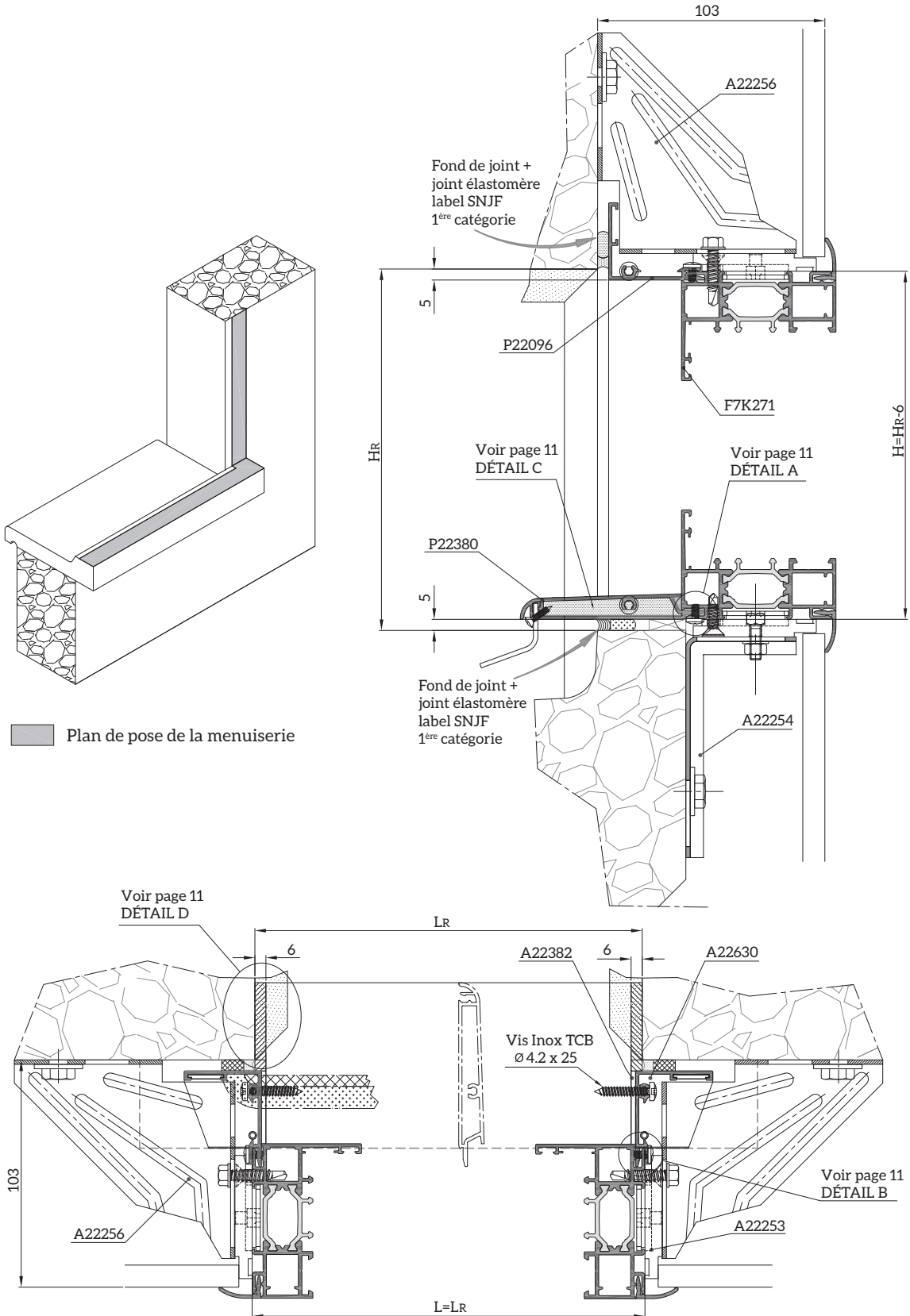


FENÊTRES POUR LA VIE

(+33) 179 974 070 | info@alueurope.com  
WWW.ALUEUROPE.COM

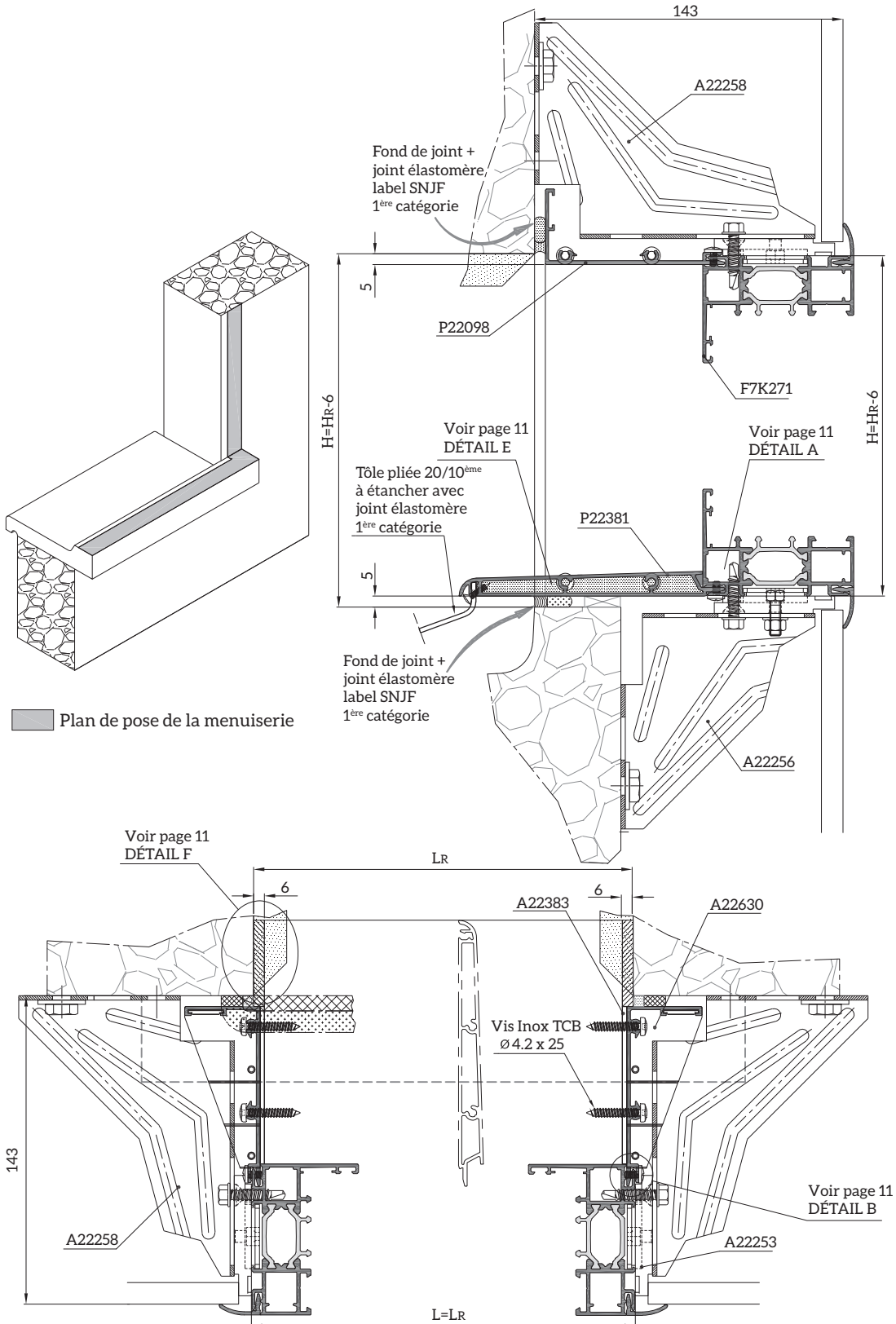
DOUBLAGE 100MM DEVOYÉ DE 40MM AVEC TAPÉE



FENÊTRES POUR LA VIE

(+33) 179 974 070 | info@alueurope.com  
WWW.ALUEUROPE.COM

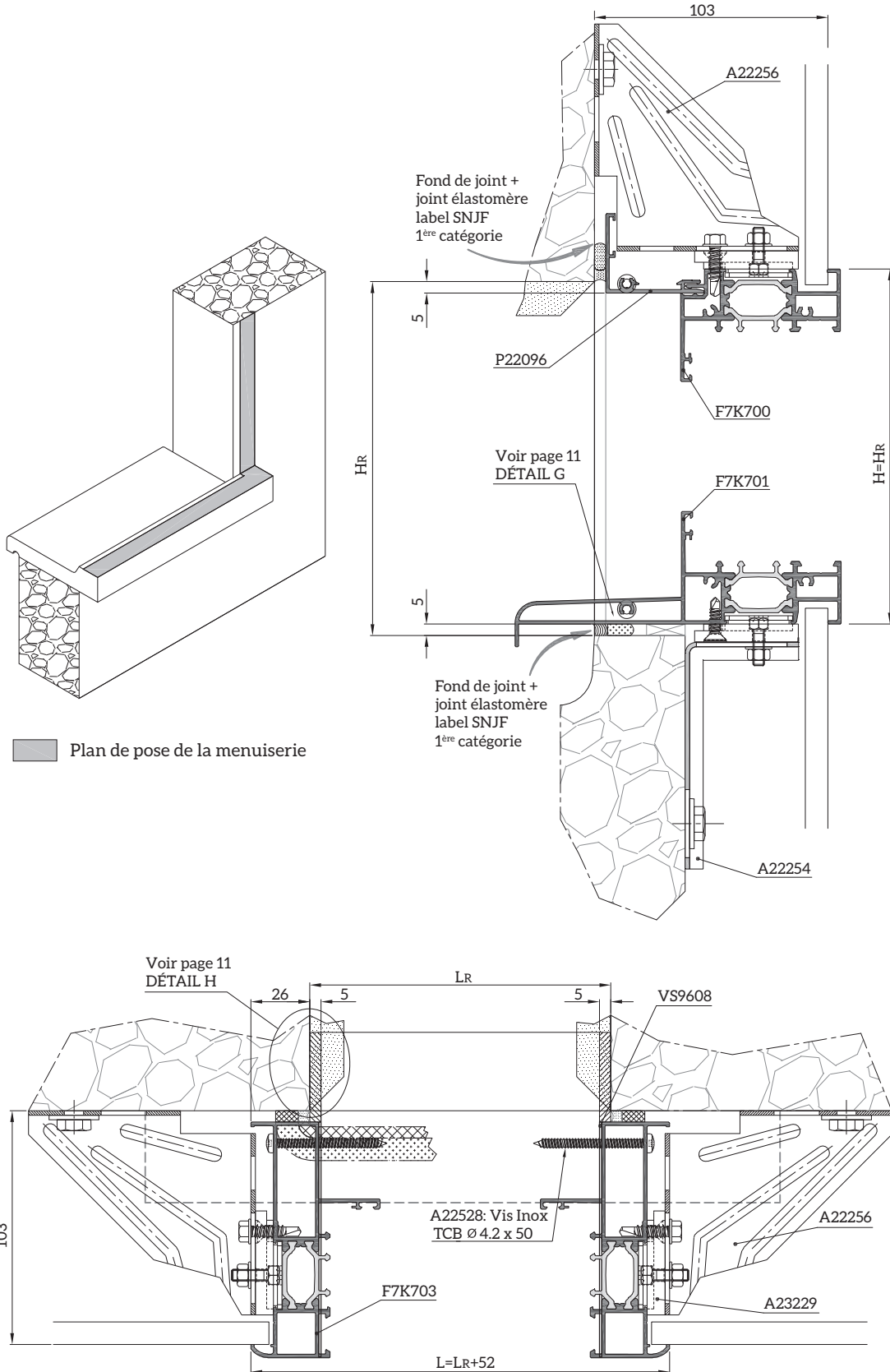
**DOUBLAGE 140MM DEVOYÉ DE 40MM AVEC TAPÉE**



FENÊTRES POUR LA VIE

(+33) 179 974 070 | info@alueurope.com  
WWW.ALUEUROPE.COM

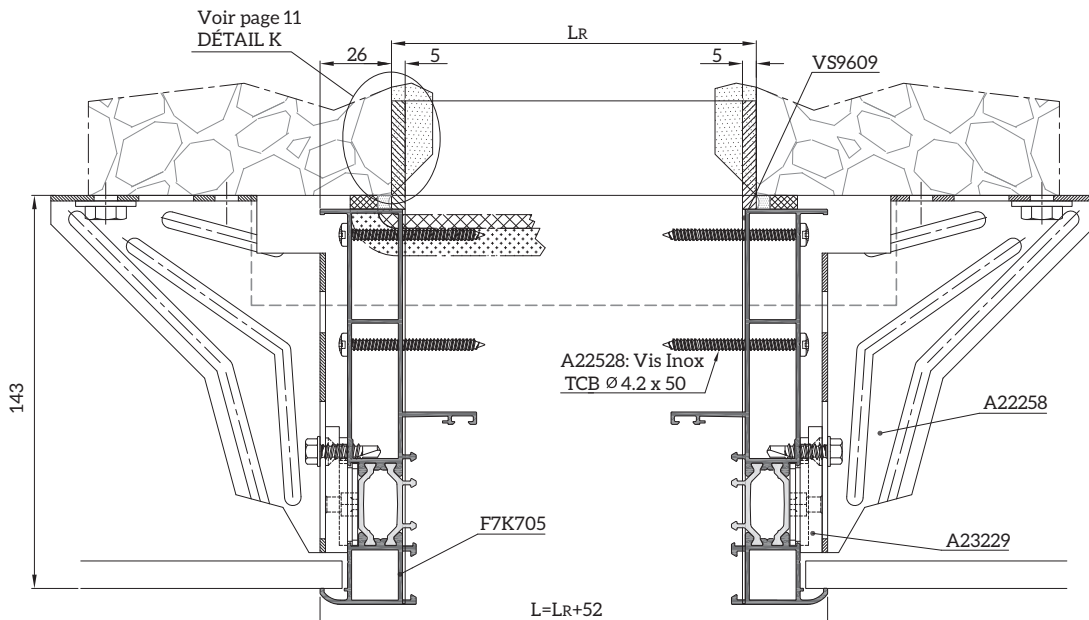
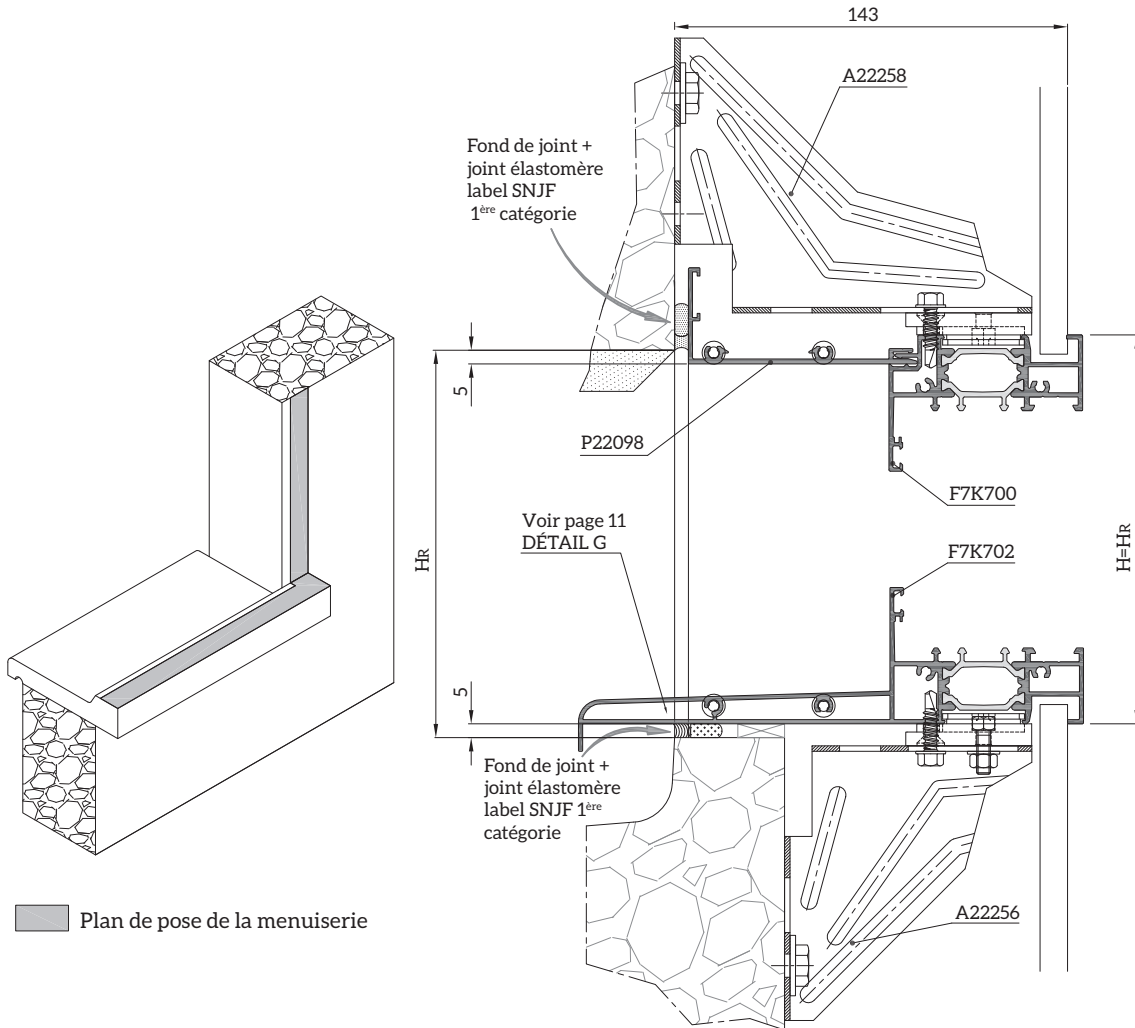
**DOUBLAGE 100MM DEVOYÉ DE 40MM AVEC MONTANT MONOBLOC**



FENÊTRES POUR LA VIE

(+33) 179 974 070 | info@alueurope.com  
WWW.ALUEUROPE.COM

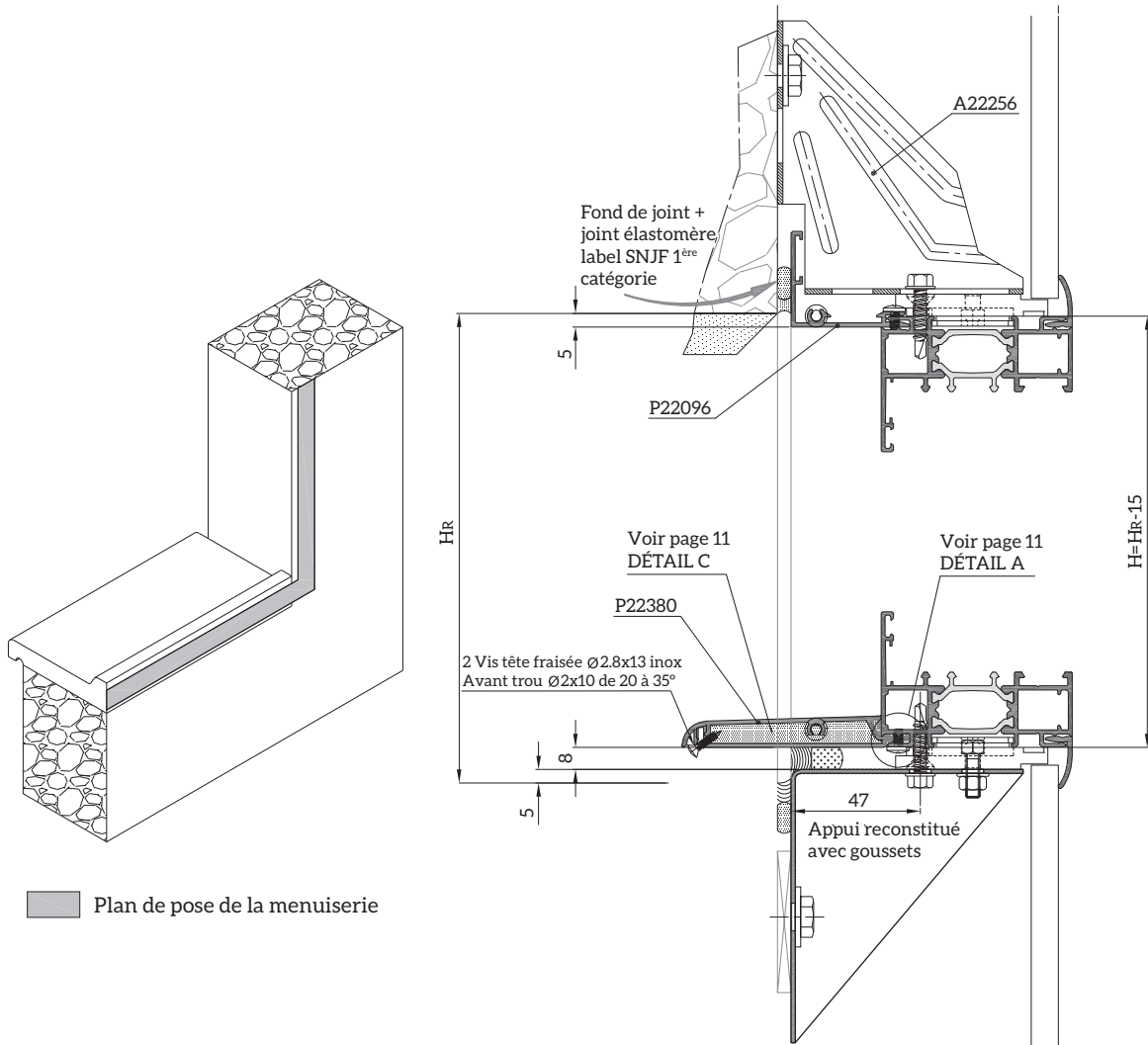
**DOUBLAGE 140MM DEVOYÉ DE 40MM AVEC MONTANT MONOBLOC**



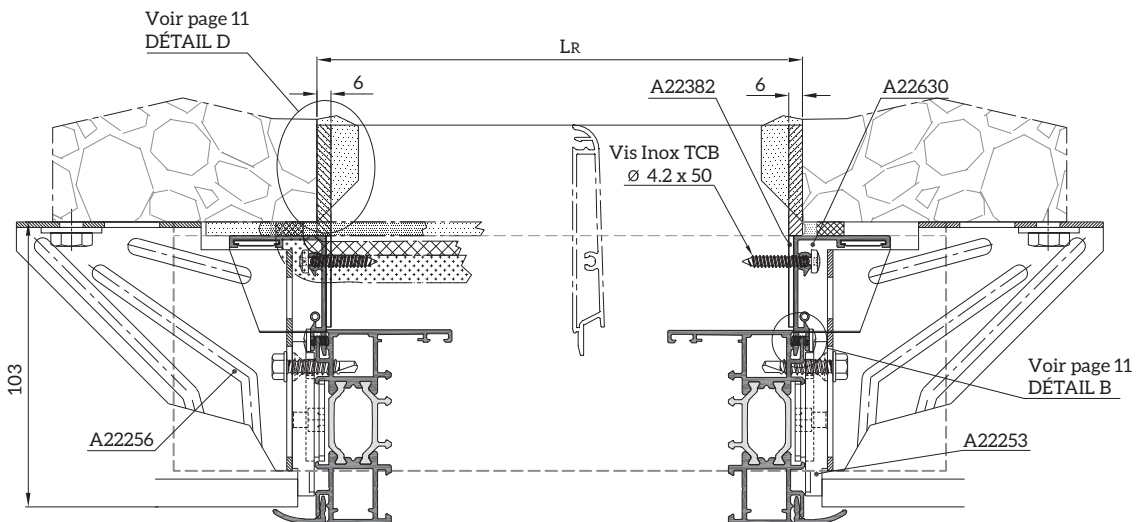
FENÊTRES POUR LA VIE

(+33) 179 974 070 | info@alueurope.com  
WWW.ALUEUROPE.COM

**DOUBLAGE 100MM ALIGNÉ AVEC TAPÉE**



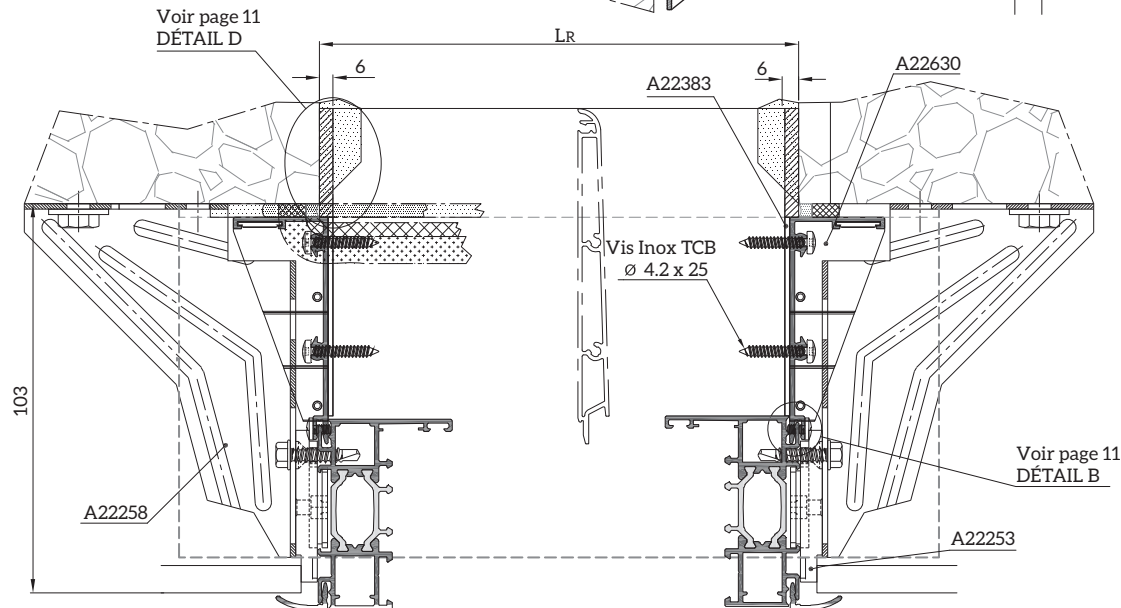
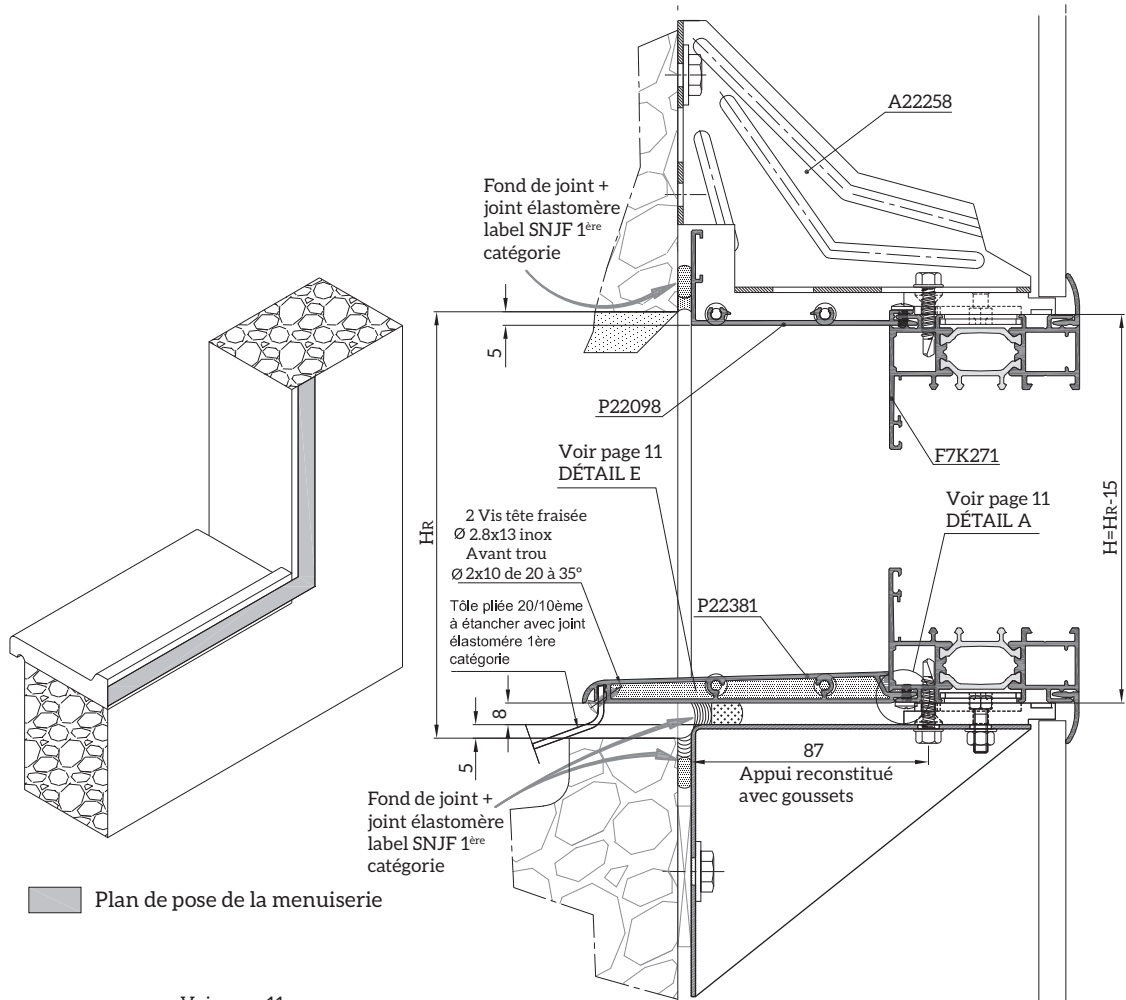
Plan de pose de la menuiserie



FENÊTRES POUR LA VIE

(+33) 179 974 070 | info@alueurope.com  
WWW.ALUEUROPE.COM

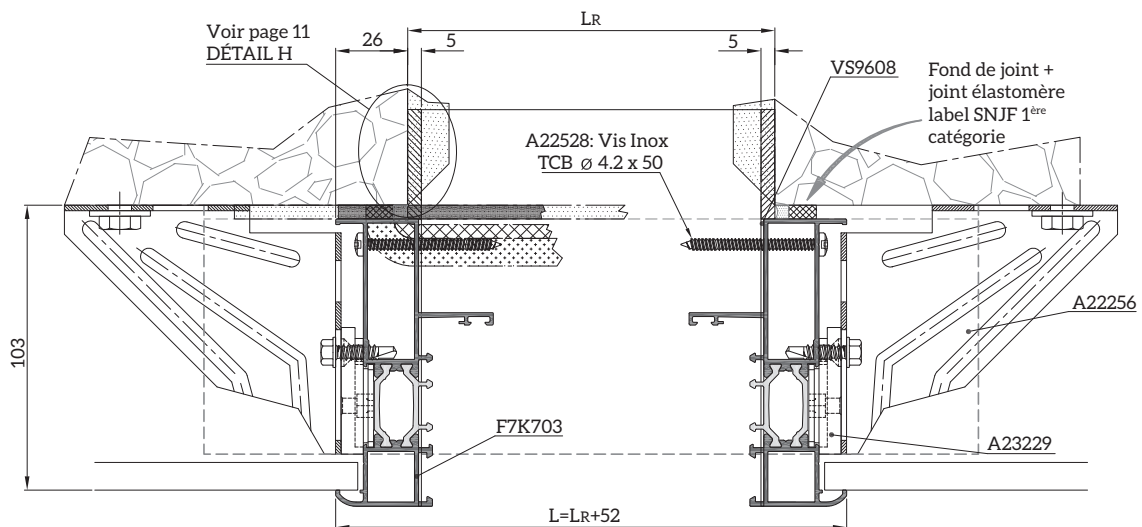
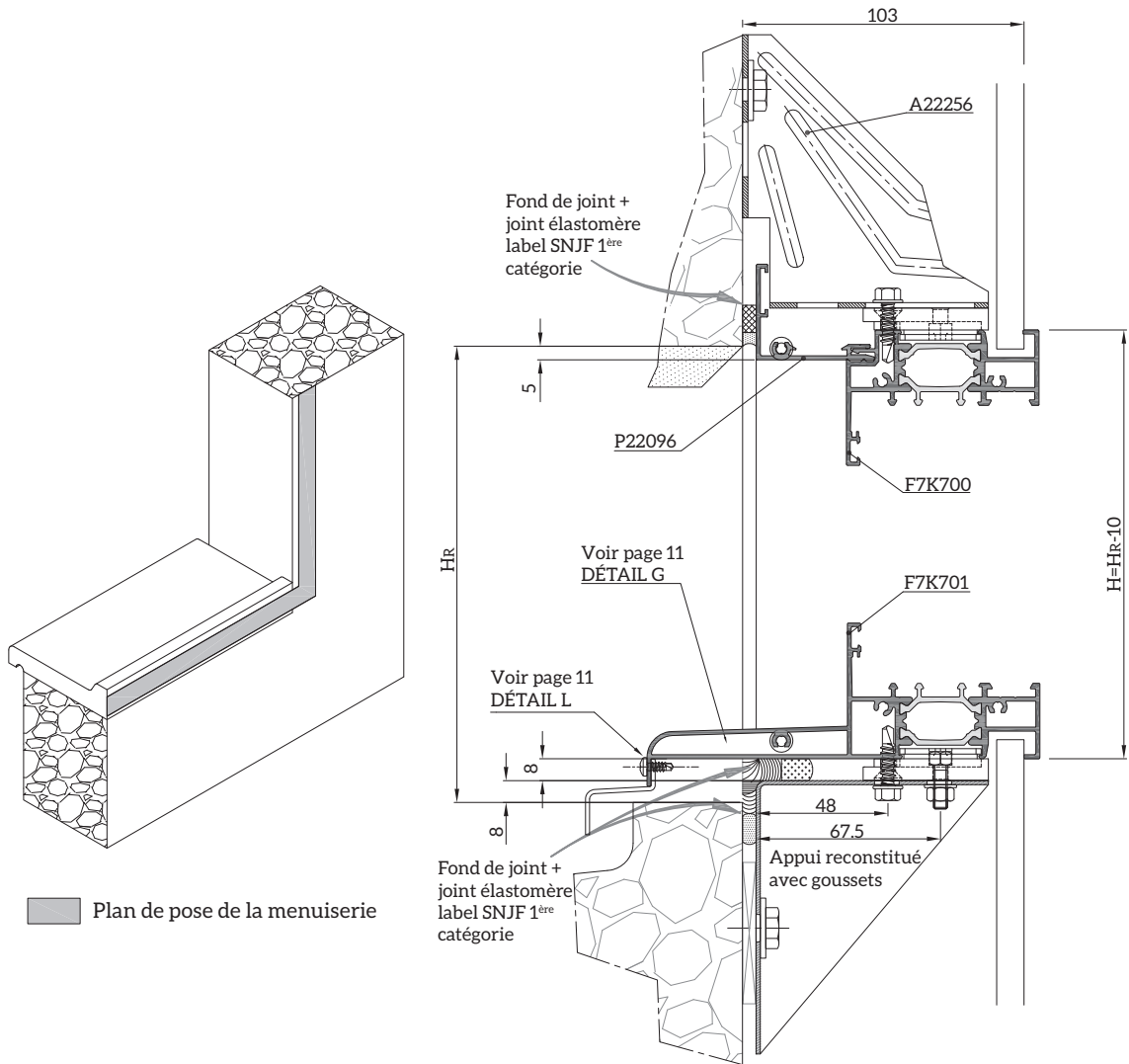
**DOUBLAGE 140MM ALIGNÉ AVEC TAPÉE**



FENÊTRES POUR LA VIE

(+33) 179 974 070 | info@alueurope.com  
WWW.ALUEUROPE.COM

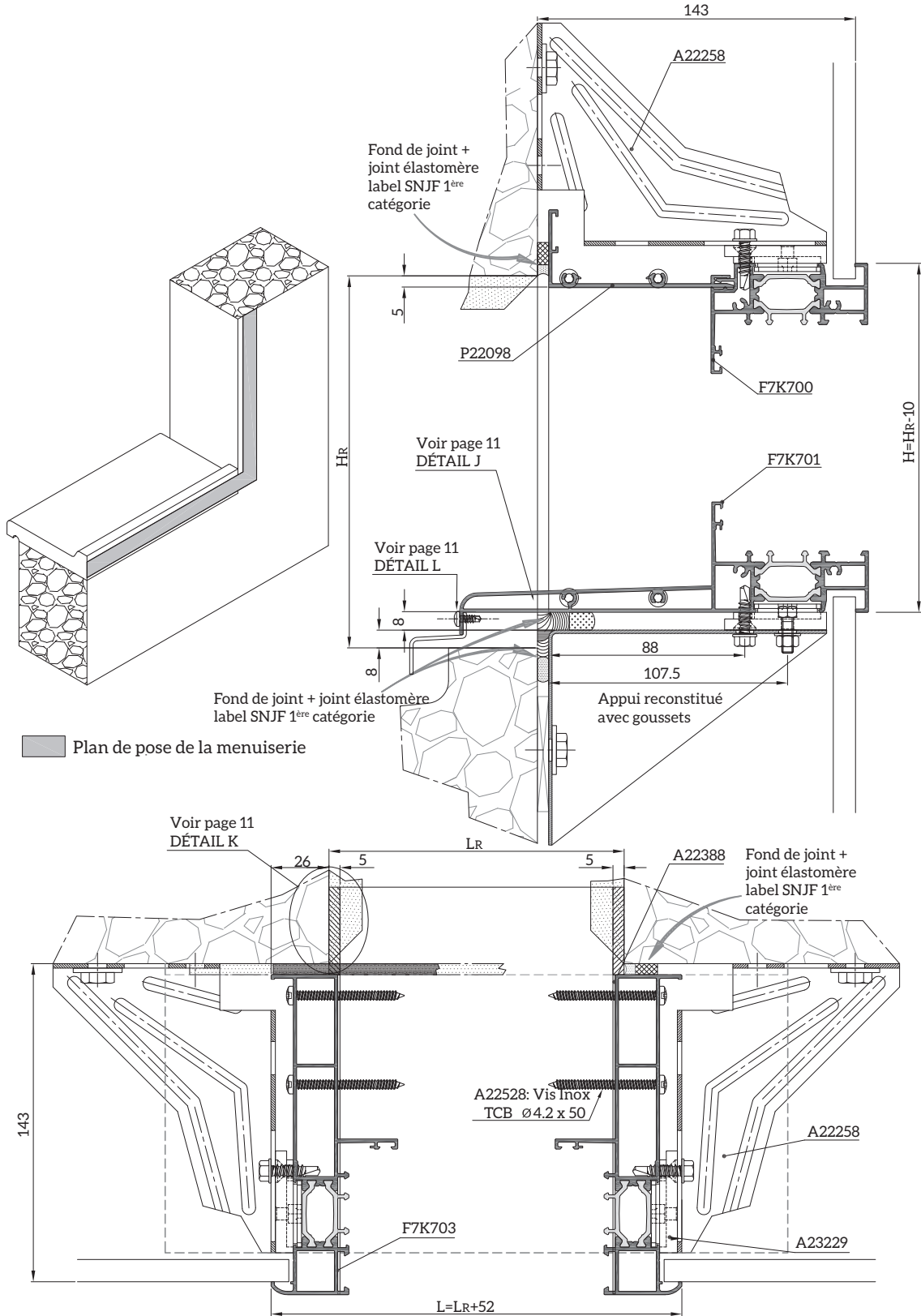
**DOUBLAGE 100MM ALIGNÉ AVEC MONTANT MONOBLOC**



FENÊTRES POUR LA VIE

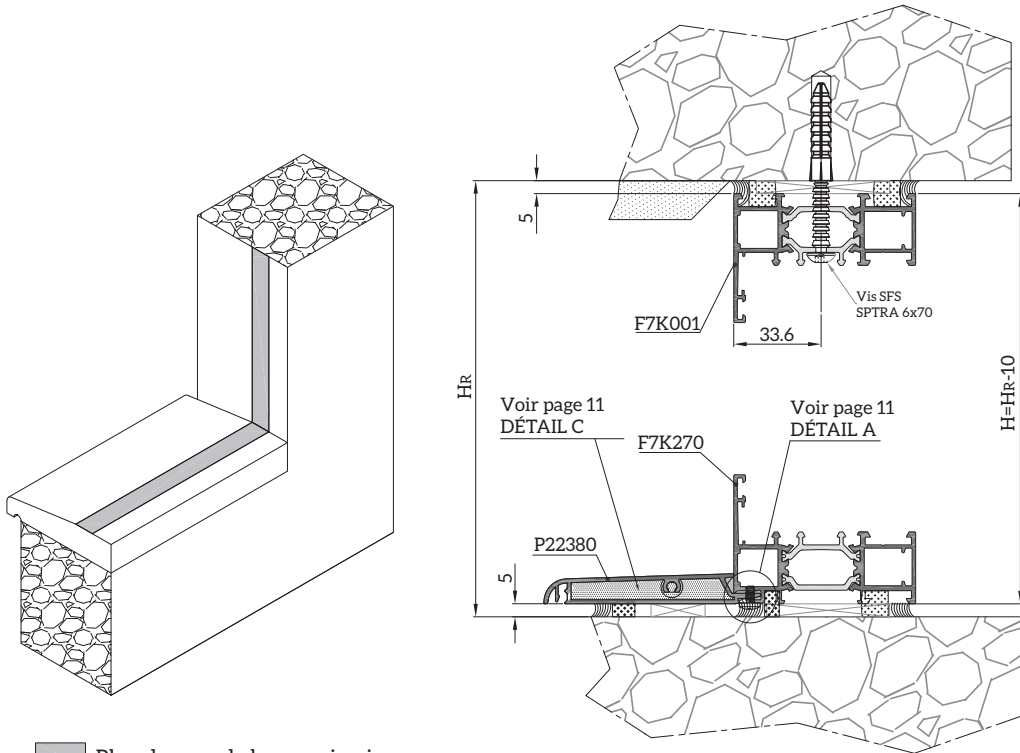
(+33) 179 974 070 | info@alueurope.com  
WWW.ALUEUROPE.COM

**DOUBLAGE 140MM ALIGNÉ AVEC MONTANT MONOBLOC**

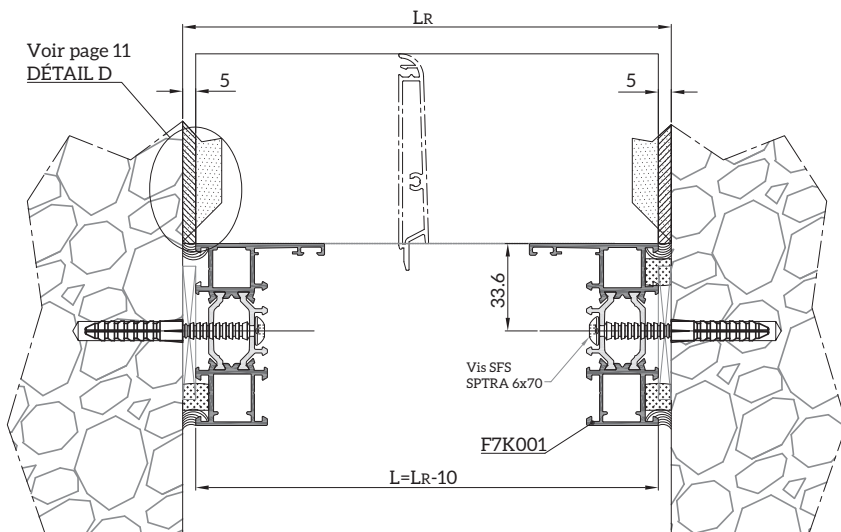


FENÊTRES POUR LA VIE

(+33) 179 974 070 | info@alueurope.com  
WWW.ALUEUROPE.COM



■ Plan de pose de la menuiserie

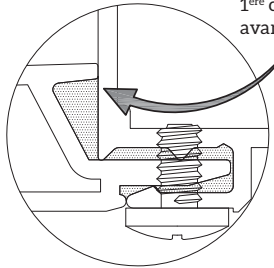


### FENÊTRES POUR LA VIE

(+33) 179 974 070 | info@alueurope.com

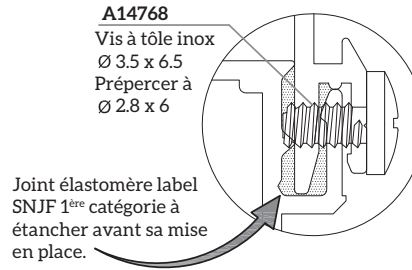
WWW.ALUEUROPE.COM

DÉTAIL A



Joint élastomère label SNJF 1<sup>ère</sup> catégorie à étancher avant sa mise en place.

DÉTAIL B

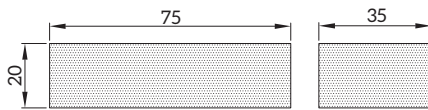


**A14768**  
Vis à tôle inox  
Ø 3.5 x 6.5  
Prépercer à  
Ø 2.8 x 6

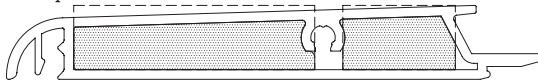
Joint élastomère label SNJF 1<sup>ère</sup> catégorie à étancher avant sa mise en place.

DÉTAIL C

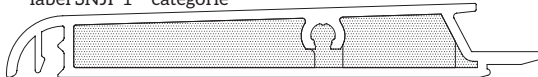
- 1) Découpe de fond de joint type mousse polyethylene PCE 30: 20x10x75 et 20x10x35



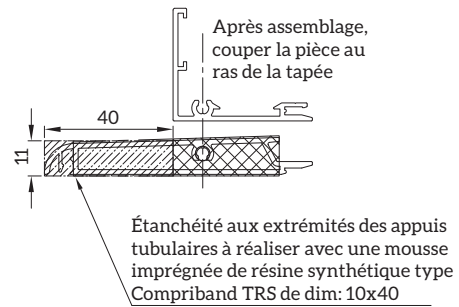
- 2) Introduction des pièces aux 2 extrémités à 5mm de profondeur



- 3) Remplir aux 2 extrémités avec du joint élastomère label SNJF 1<sup>ère</sup> catégorie



DÉTAIL D

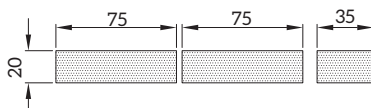


Après assemblage, couper la pièce au ras de la tapée

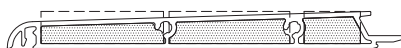
Étanchéité aux extrémités des appuis tubulaires à réaliser avec une mousse imprégnée de résine synthétique type Compriband TRS de dim: 10x40

DÉTAIL E

- 1) Découpe de fond de joint type mousse polyethylene PCE 30: 20x10x75 et 20x10x35



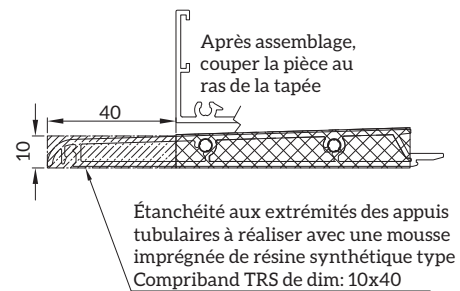
- 2) Introduction des pièces aux 2 extrémités à 5mm de profondeur



- 3) Remplir aux 2 extrémités avec du joint élastomère label SNJF 1<sup>ère</sup> catégorie



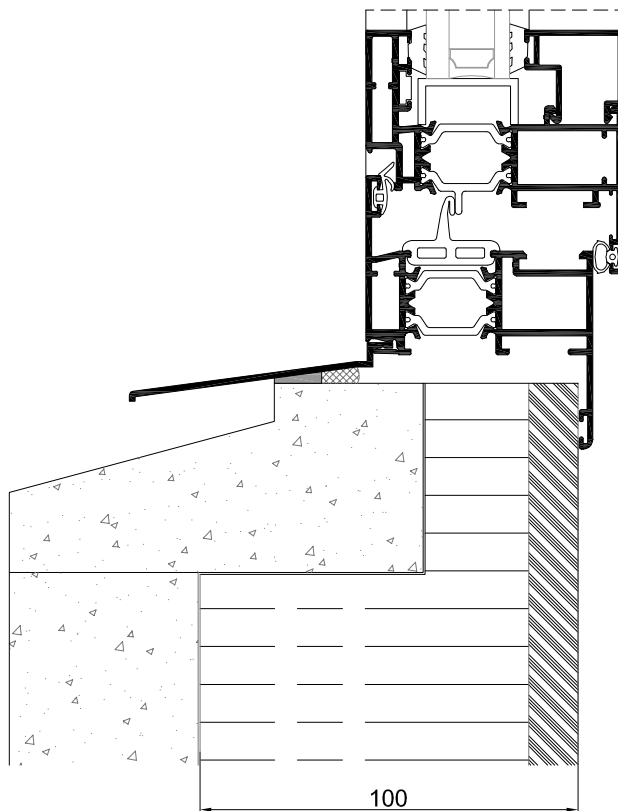
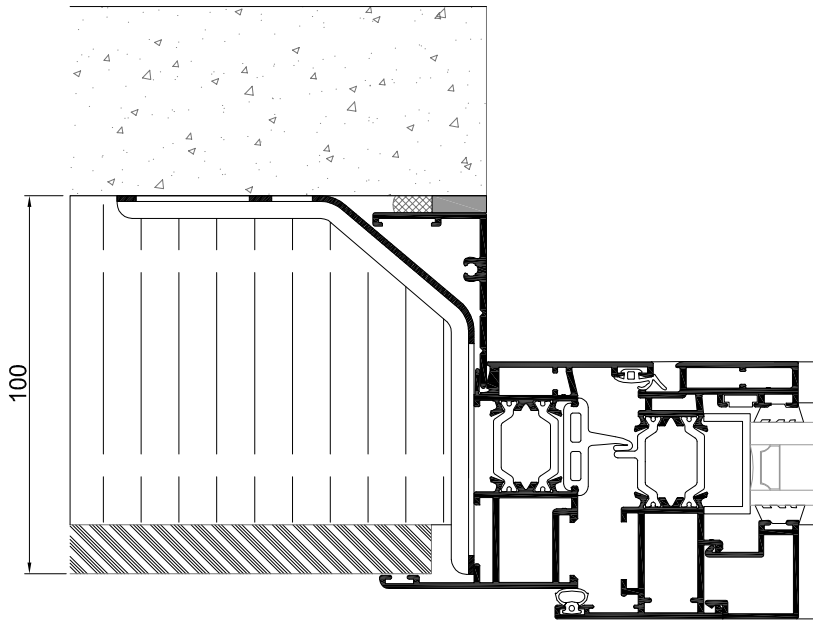
DÉTAIL F



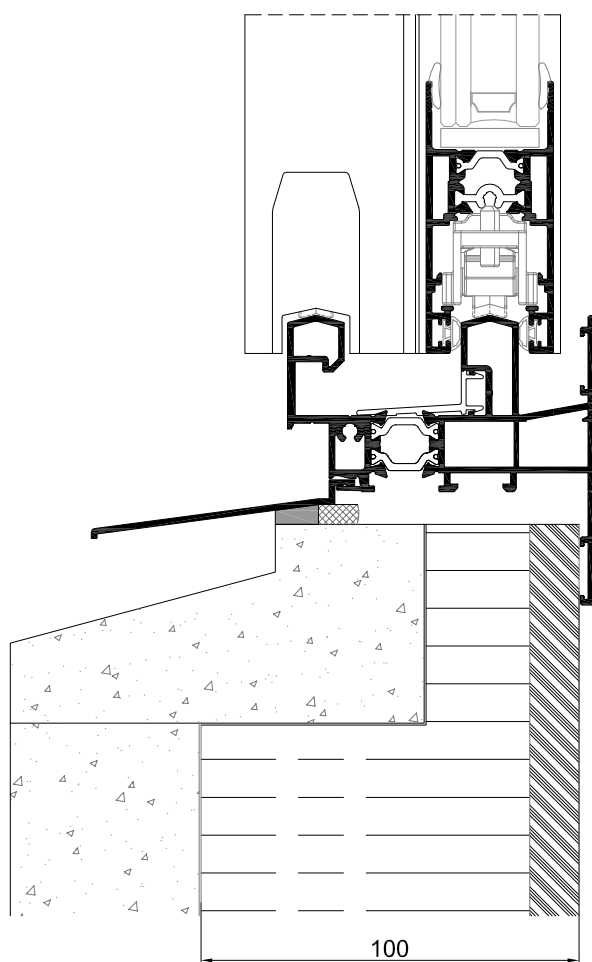
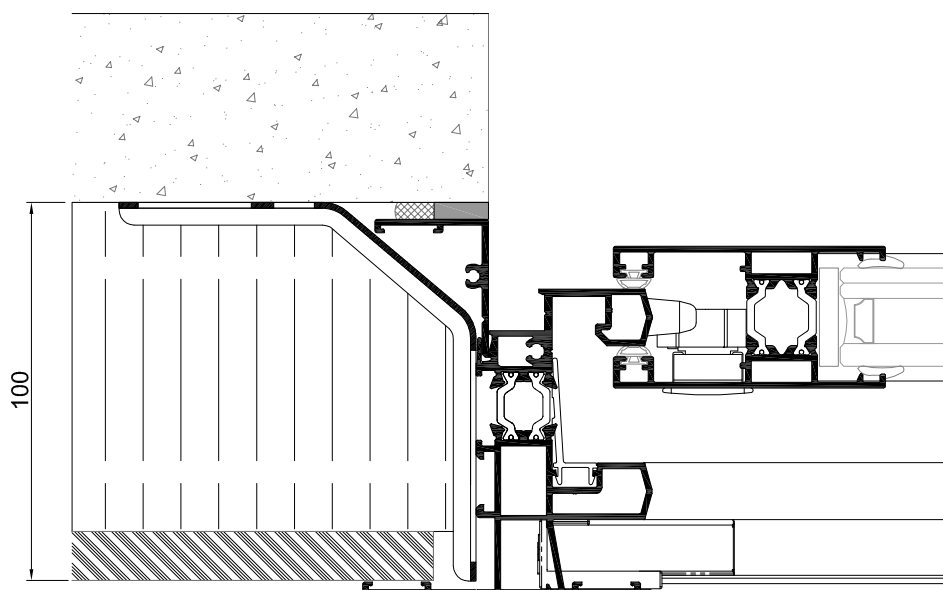
Après assemblage, couper la pièce au ras de la tapée

Étanchéité aux extrémités des appuis tubulaires à réaliser avec une mousse imprégnée de résine synthétique type Compriband TRS de dim: 10x40

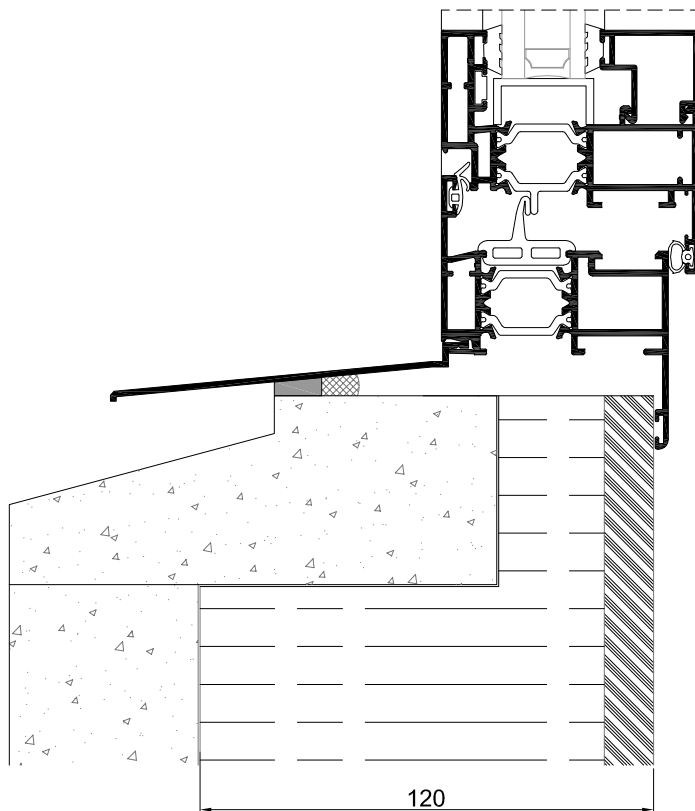
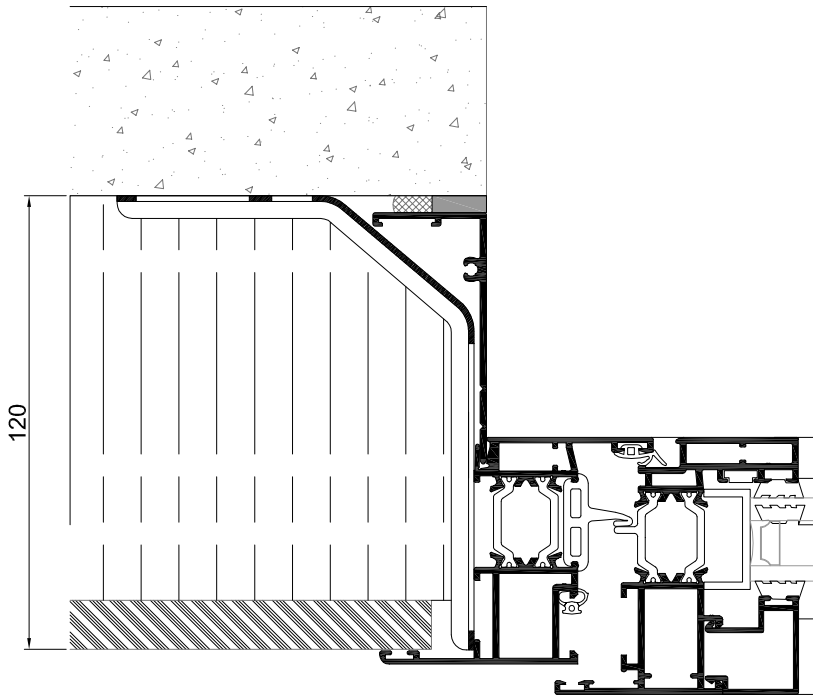
ISOLATION 100 mm  
échelle 1/2



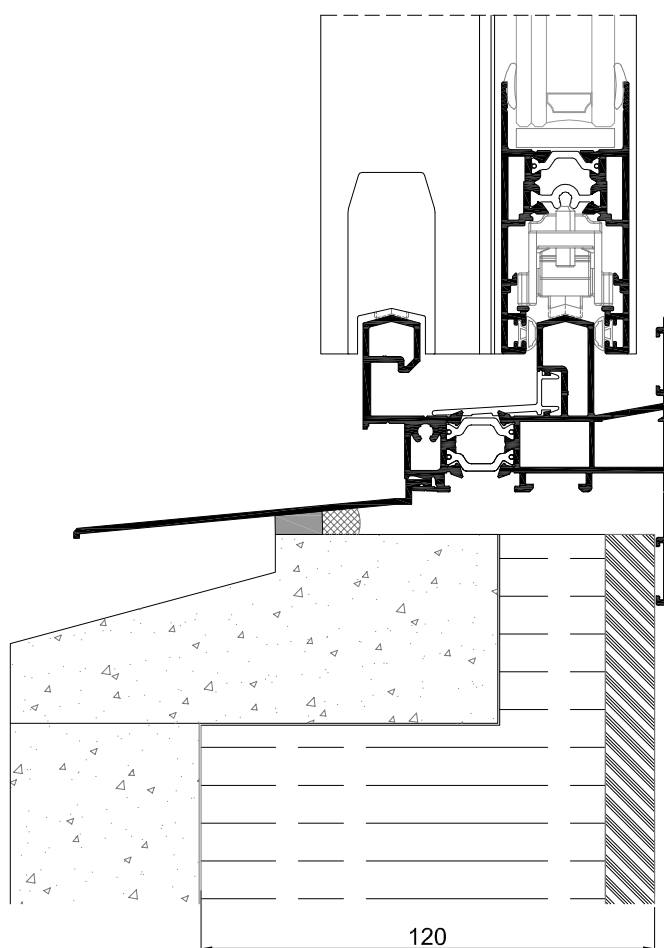
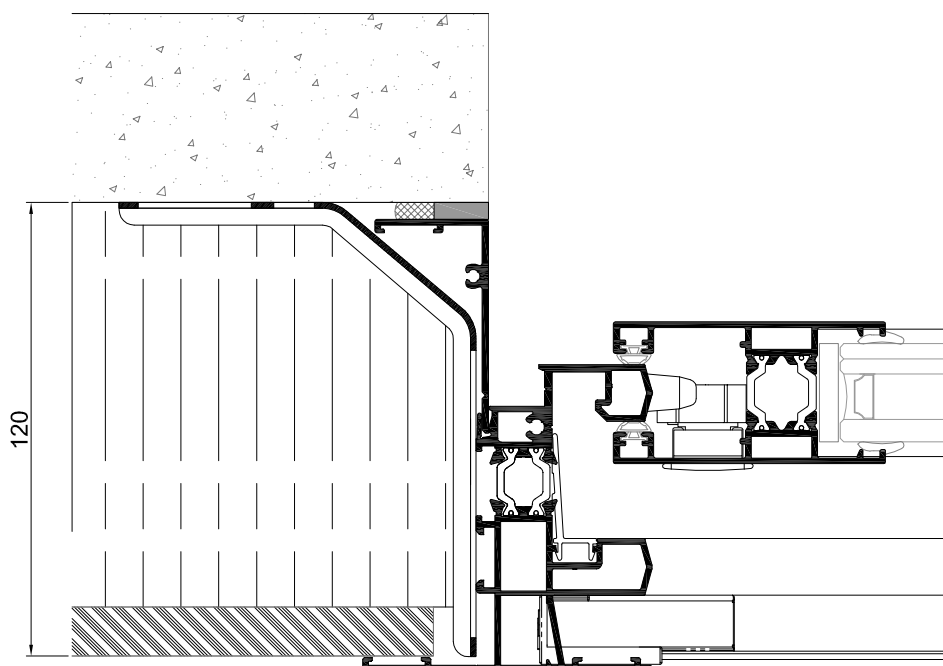
ISOLATION 100 mm  
échelle 1/2



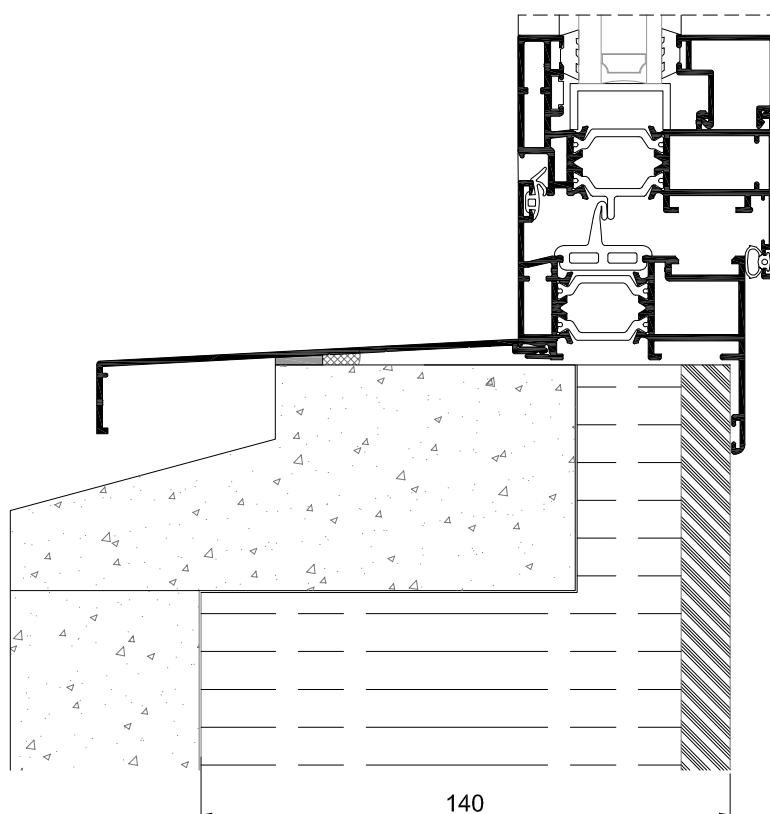
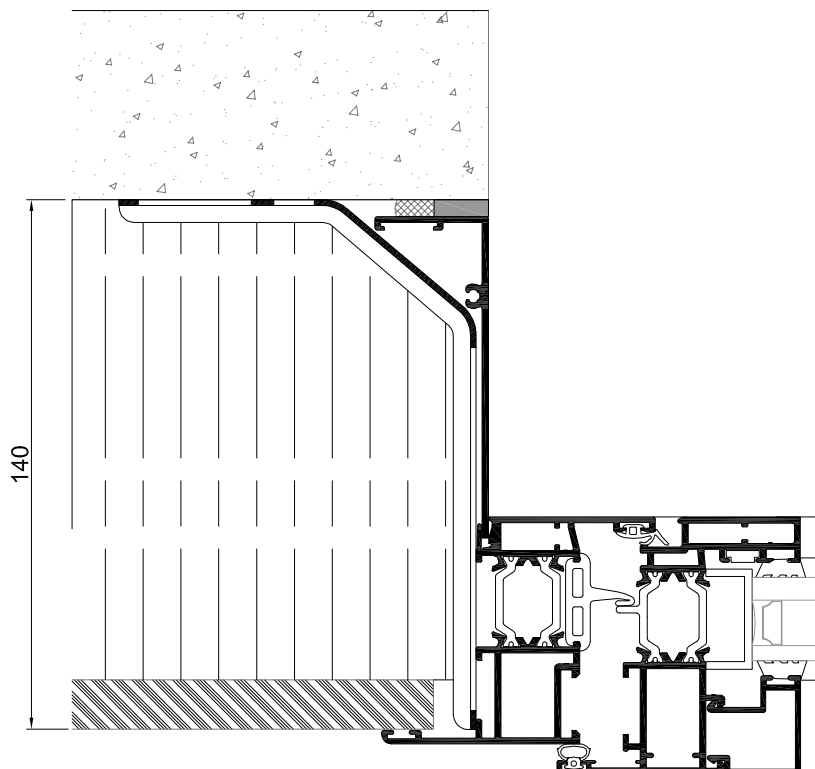
ISOLATION 120 mm  
échelle 1/2



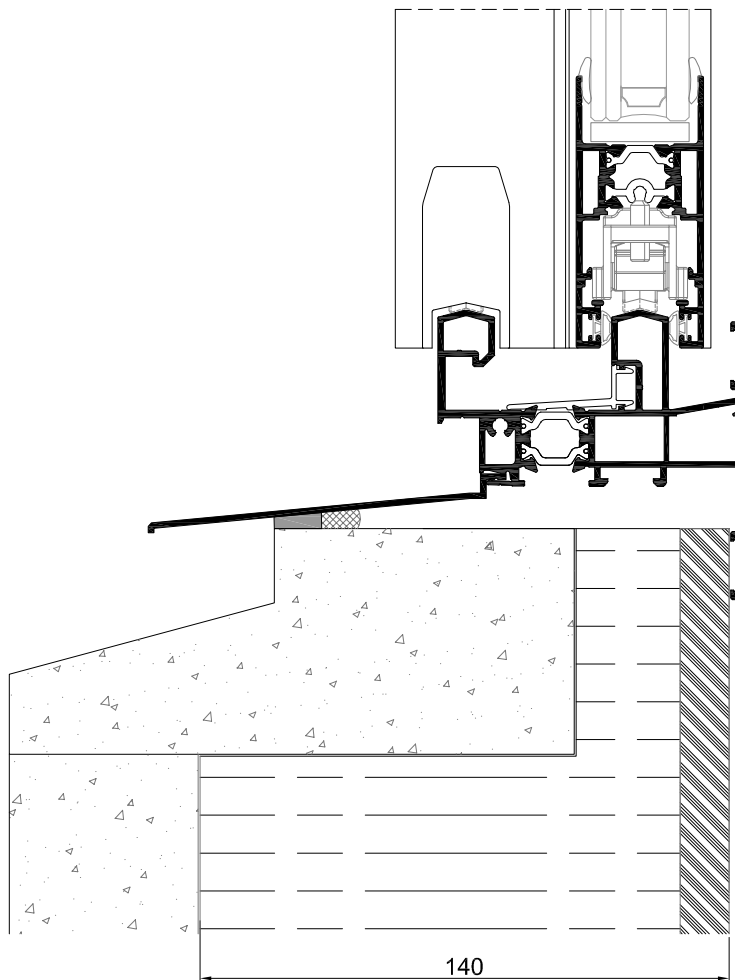
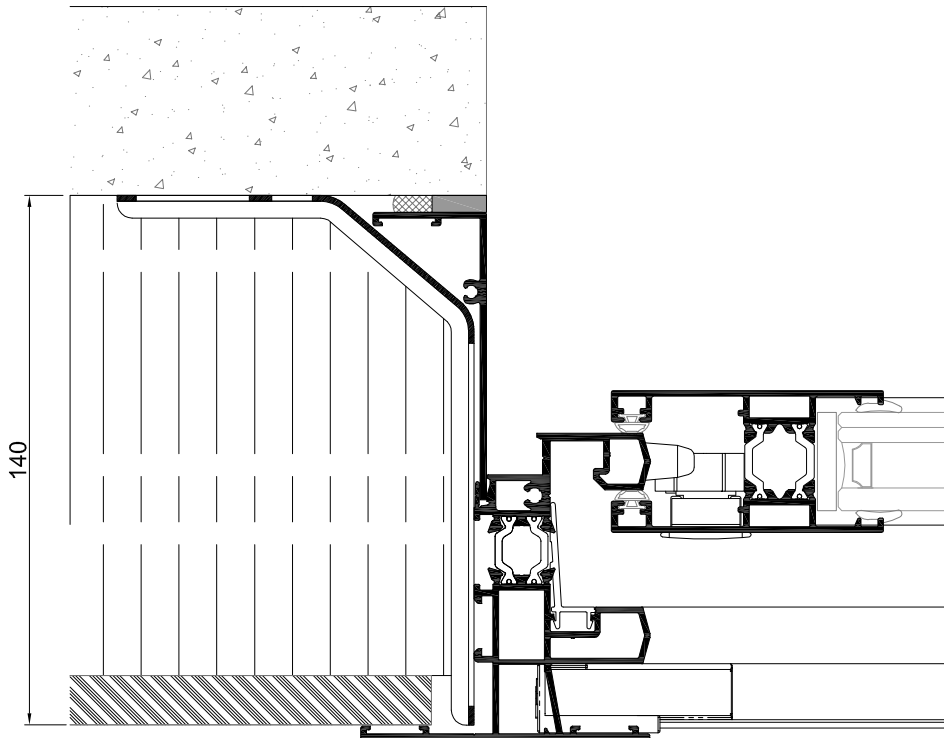
ISOLATION 120 mm  
échelle 1/2



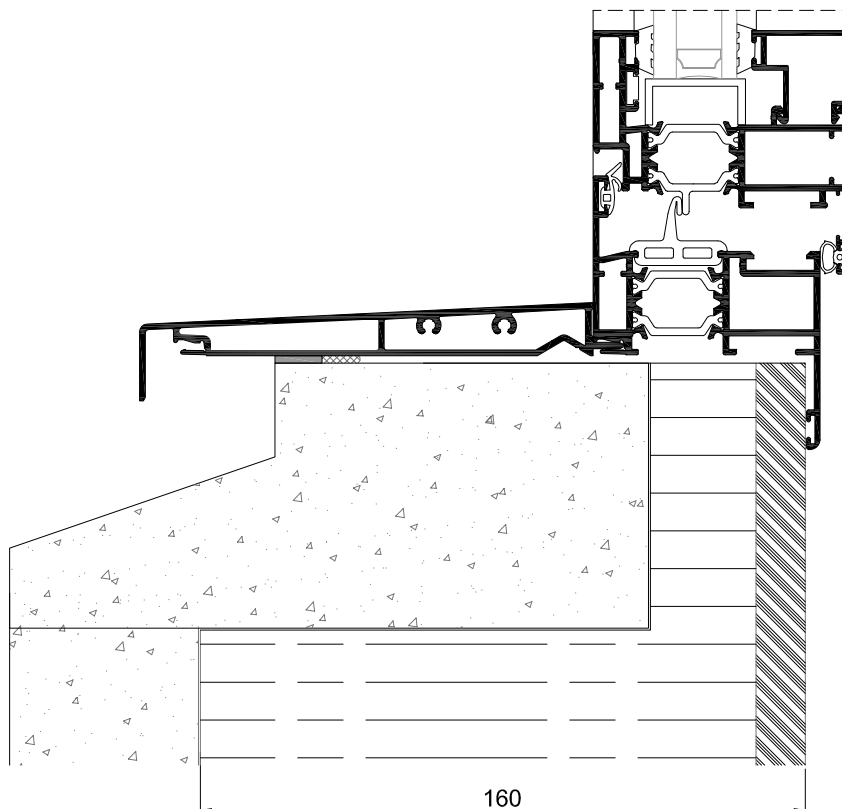
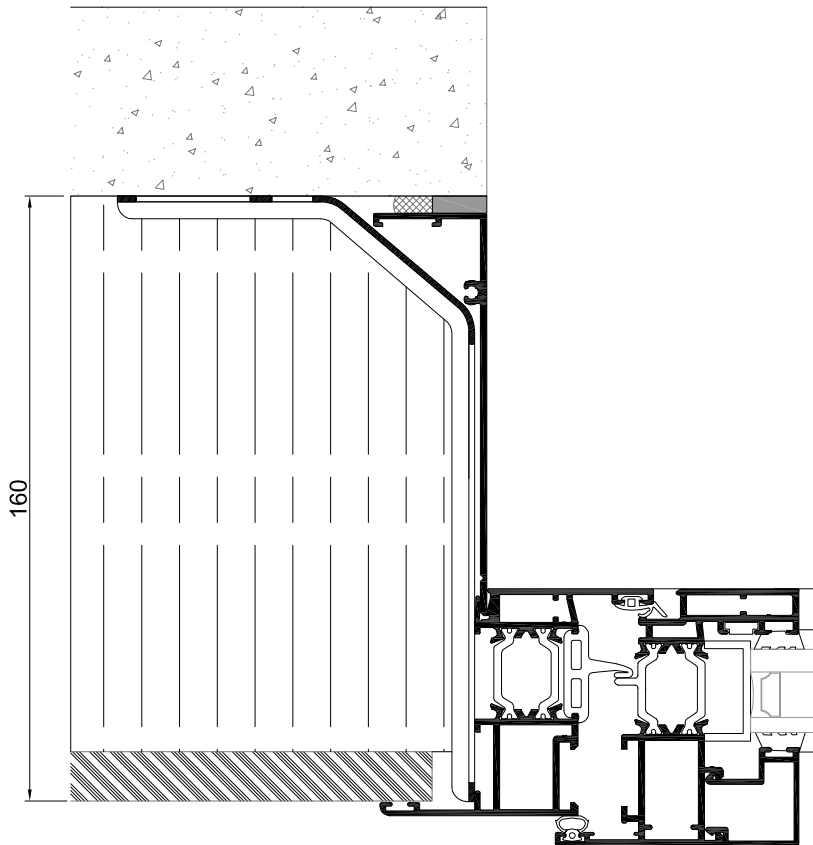
ISOLATION 140 mm  
échelle 1/2



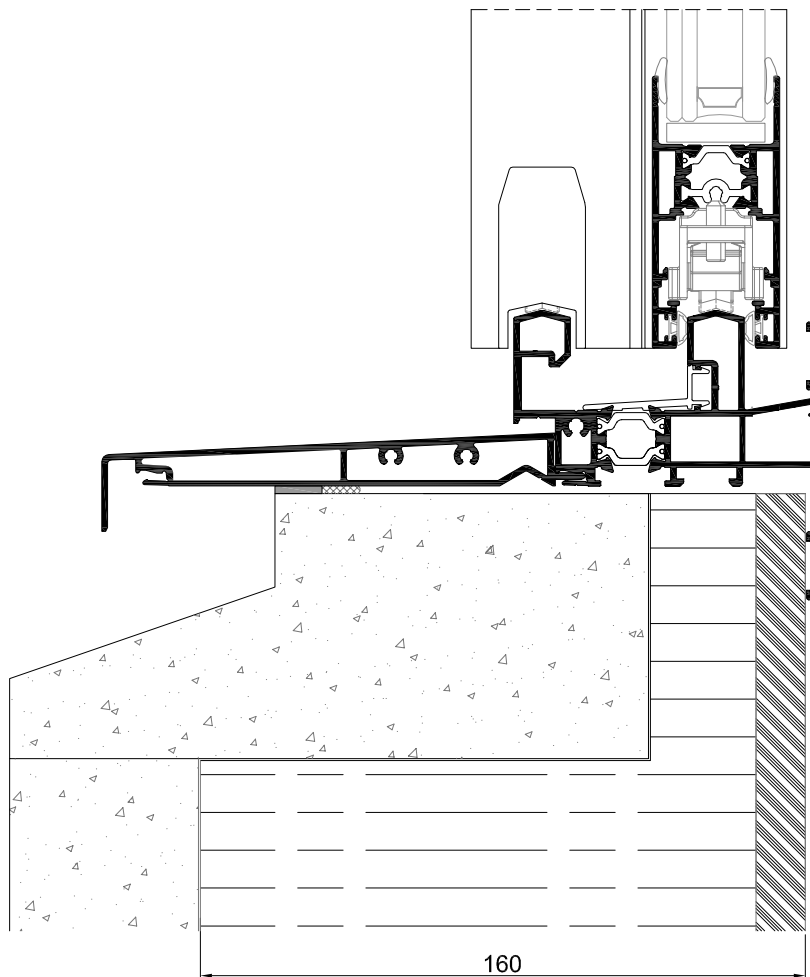
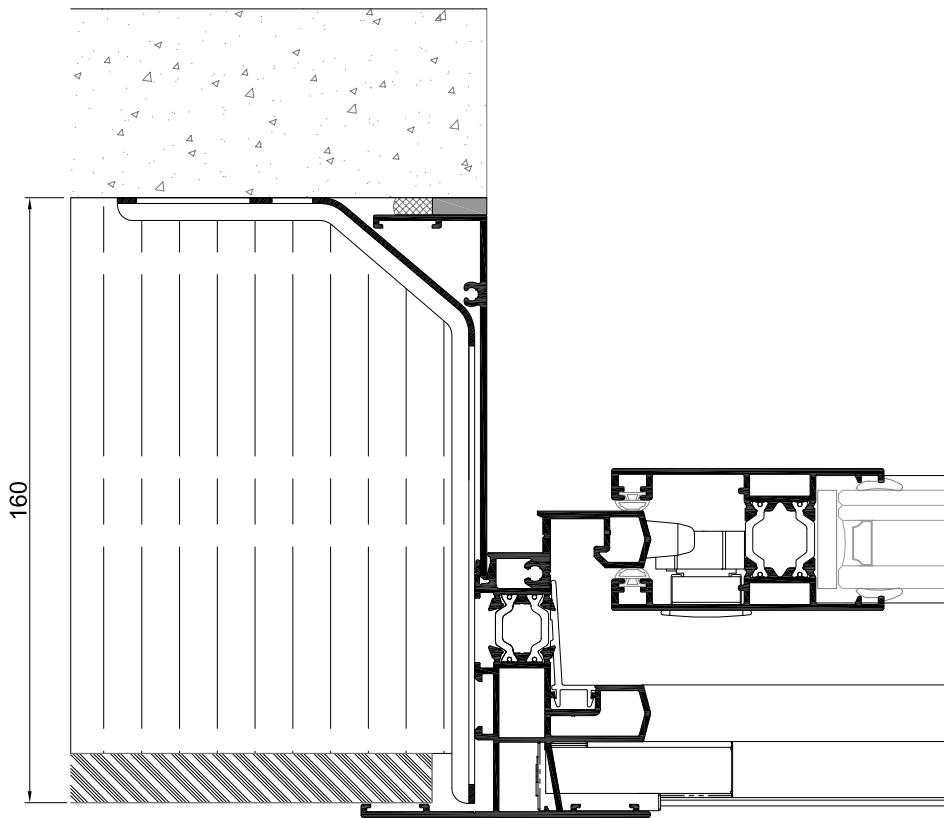
ISOLATION 140 mm  
échelle 1/2



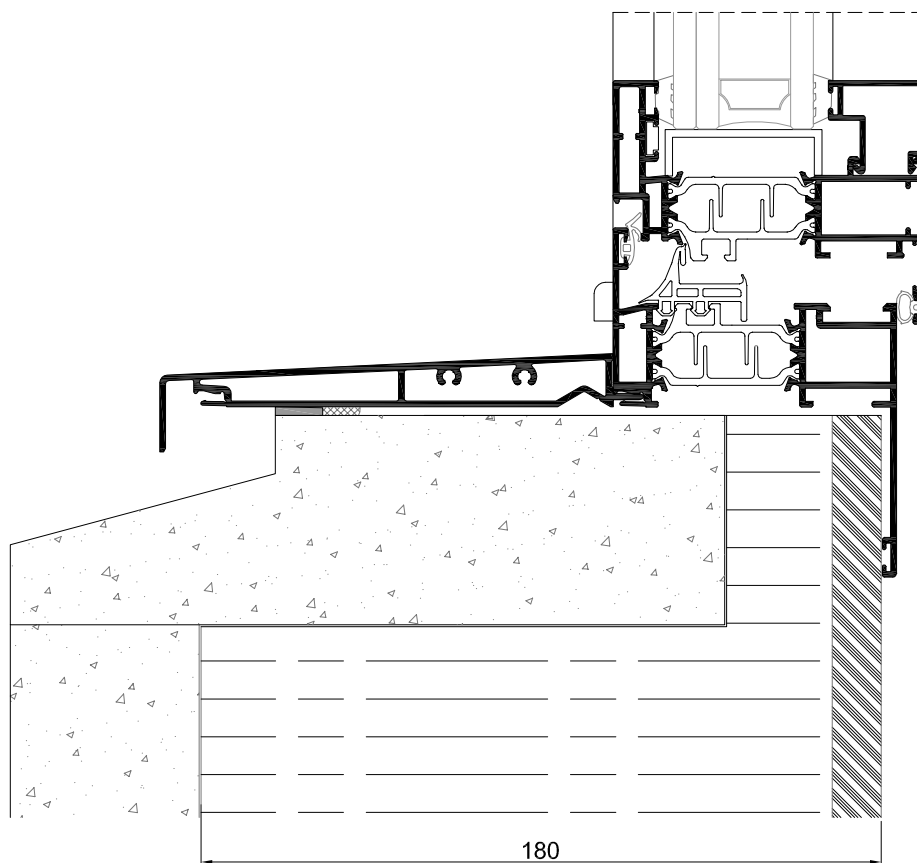
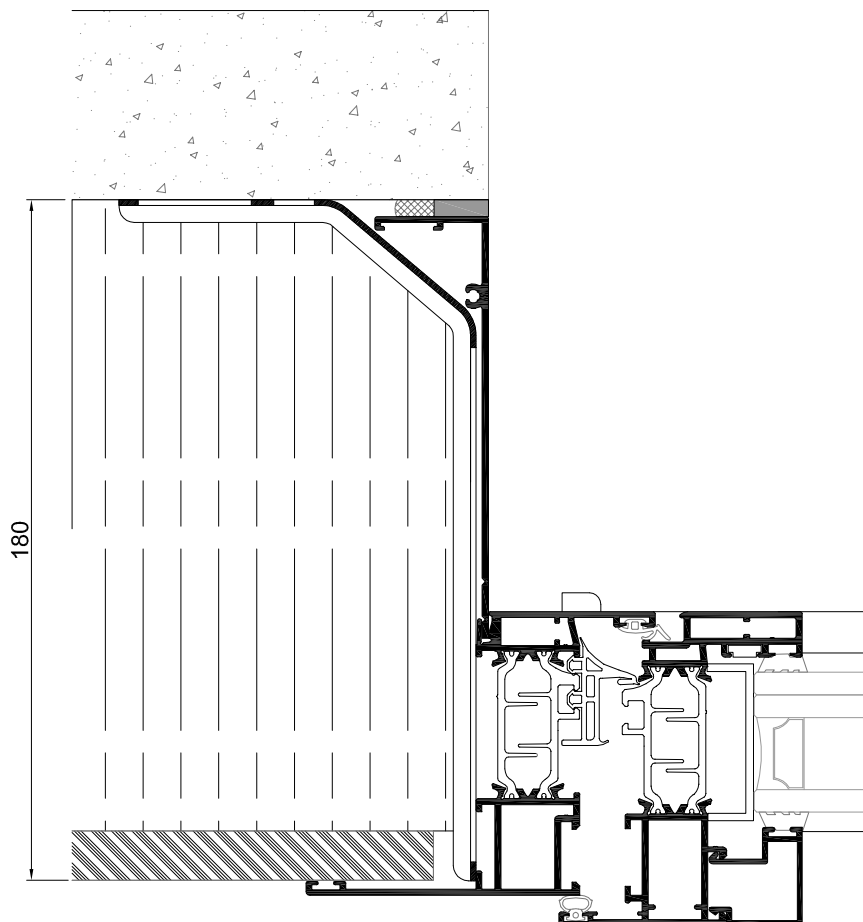
ISOLATION 160 mm  
échelle 1/2



ISOLATION 160 mm  
échelle 1/2



ISOLATION 180 mm  
échelle 1/2



ISOLATION 180 mm  
échelle 1/2

